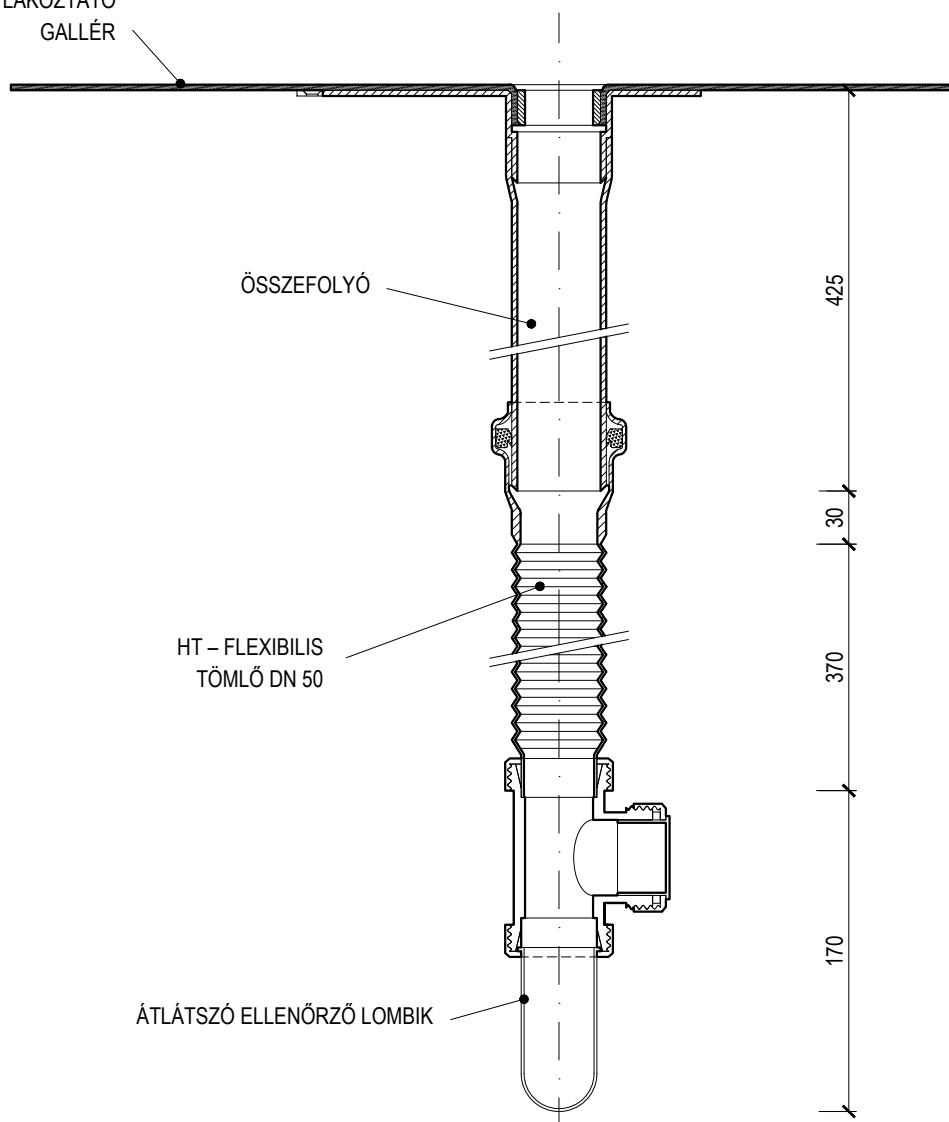


VÍZSZIGETELÉS-CSATLAKOZTATÓ
GALLÉR



A PÁRAZÁRÓ RÉTEGEN ELŐFORDULÓ VIZET JELZŐ RENDSZER

TÍPUS: TW SIGN

KÓD: 555192050

LÉPTÉK: 1:4

TÖMEG: 1,64 kg

ANYAGA: POLIAMID

TOPWET[®]
ROOF ELEMENTS

WWW.TOPWET.CZ

INFO: +420 777 701 241