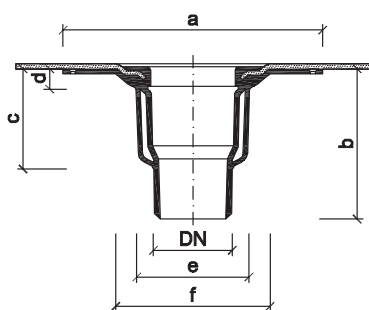


Tetőösszefolyók TOPWET TW

ALAPVETŐ ADATOK

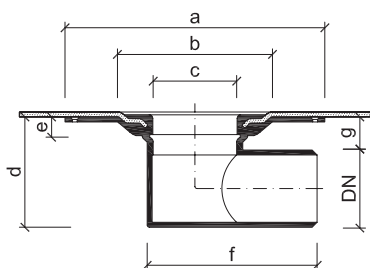
rendeltetés	lapos tetők, teraszok és erkélyek vízvezetése
anyag	az összefolyó háza: poliamid PA6, védőkosár: poliamid PA6
integrált szigetelőgallér	BIT – SBS modifikált bitumenes szalag, PVC – lágyított PVC alapú fólia, TPO – termoplasztikus (flexibilis) poliolefin, EPDM – műkaucsuk fólia, PE – polietilén fólia, STE – vízszigetelő bevonathoz való csatlakoztatást biztosító gallér
szín	narancssárga
terhelési osztály	H 1,5
tanúsítvány	MSZ EN 1253-2:2015 – Víznyelők épületekben. 2. rész: Búzzár nélküli csapadéklevezetők és padlóösszefolyók
gyártó	TOPWET s.r.o. (kft.), székhelye: Csehország, 664 81 Ostrovačice, náměstí Viléma Mrštika 62.
igazolások (megnevezése, száma, kelte, kiállítója, kiállítójának címe)	Bescheinigung Nr. 7312223-01z 2012. 11. 29. napján a TÜV Rheinland által kiállított igazolás LGA Products GmbH, Dreikronenstraße 31, 97082 Würzburg

MŰSZAKI PARAMÉTEREK



Függőleges összefolyó

Típus	DN	Méretek [mm]					
		a	b	c	d	e	f
TW 75 S	70	330	210	145	25	160	200
TW 110 S	100	330	210	135	25	160	200
TW 125 S	125	330	210	135	25	160	200
TW 160 S	150	342	210	135	25	190	265



Vízszintes összefolyó

Típus	DN	Méretek [mm]						
		a	b	c	d	e	f	g
TW 75 V	70	330	200	130	121	36	224	46
TW 110 V	100	330	200	130	157	25	238	47
TW 125 V	125	330	200	130	165	25	239	40