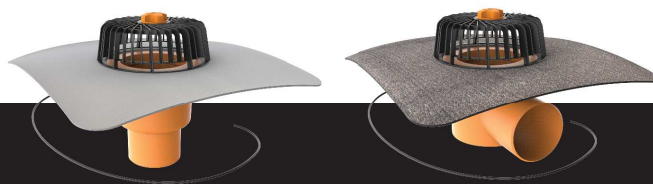


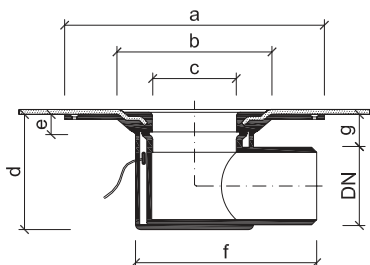
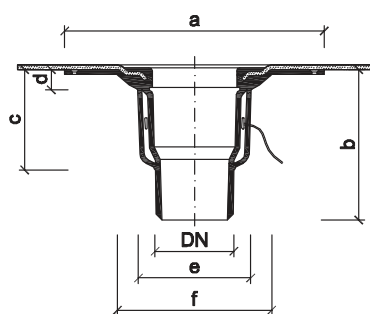
### Fűthető tetőösszefolyók TOPWET TWE



#### ALAPVETŐ ADATOK

|  |   |
|--|---|
| rendeltetés  | alkalmazási terület: lapos tetők, teraszok és erkélyek elektromos fűtésű vízvezetése  |
| anyag  | az összefolyó háza: poliamid PA6, védőkosár: poliamid PA6   |
| integrált szigetelőgallér  | BIT – SBS modifikált bitumenes szalag, PVC – lágyított PVC alapú fólia, TPO – termoplasztikus (flexibilis) poliolefin, EPDM – műkaucsuk fólia, PE – polietilén fólia, STE – vízszigetelő bevonathoz való csatlakoztatást biztosító gallér |
| szín   | narancssárga  |
| terhelési osztály  | H 1,5   |
| tanúsítvány  | MSZ EN 1253-2:2015 – Víznyelők épületekben. 2. rész: Búzzár nélküli csapadékvezetők és padlóösszefolyók   |
| gyártó   | TOPWET s.r.o. (kft.), székhelye: Csehország, 664 81 Ostrovačice, náměstí Viléma Mrštíka 62.   |
| igazolások (megnevezése, száma, kelte, kiállítója, kiállítójának címe) | Bescheinigung Nr. 7312223-01z 2012. 11. 29. napján a TÜV Rheinland által kiállított igazolás LGA Products GmbH, Dreikronenstraße 31, 97082 Würzburg   |

#### MŰSZAKI PARAMÉTEREK



#### Függőleges fűthető összefolyó

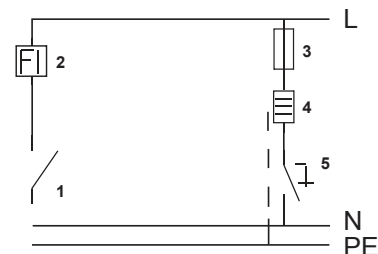
| Típus     | DN  | Méretek [mm] |     |     |    |     |     |
|-----------|-----|--------------|-----|-----|----|-----|-----|
|           |     | a            | b   | c   | d  | e   | f   |
| TWE 75 S  | 70  | 330          | 210 | 145 | 25 | 160 | 200 |
| TWE 110 S | 100 | 330          | 210 | 135 | 25 | 160 | 200 |
| TWE 125 S | 125 | 330          | 210 | 135 | 25 | 160 | 200 |
| TWE 160 S | 150 | 342          | 210 | 135 | 25 | 190 | 265 |

#### Vízszintes fűthető összefolyó

| Típus     | DN  | Méretek [mm] |     |     |     |    |     |    |
|-----------|-----|--------------|-----|-----|-----|----|-----|----|
|           |     | a            | b   | c   | d   | e  | f   | g  |
| TWE 75 V  | 70  | 330          | 200 | 130 | 121 | 36 | 238 | 46 |
| TWE 110 V | 100 | 330          | 200 | 130 | 157 | 25 | 250 | 47 |
| TWE 125 V | 125 | 330          | 200 | 130 | 165 | 25 | 251 | 40 |

#### A FŰTÉS PARAMÉTEREI

- Csatlakoztatjuk a mennyezetszerkezet alatt elhelyezett elosztódobozhoz.
- Az összefolyó tápkábelének hossza: 1,5 m (CYKY típusú kábel, 3x1,5 mm).
- A vezetékek bekötése: a sárga-zöld = védővezeték, a fekete = fázisvezeték, a kék = nullavezeték.
- Váltakozó feszültség: 230 V, 50 Hz
- Teljesítményfelvétel: változó a környezeti hőmérséklet függvényében, 20 °C mellett kb. 10 W / 0 °C mellett kb. 14 W / -20 °C mellett kb. 18 W
- Max. áramlökés: 400 mA
- Védettségi osztály: IP 67



- 1 – főkapcsoló
  - 2 – áram-védőkapcsoló
  - 3 – kismegszakító
  - 4 – tetőösszefolyó
  - 5 – termosztát vagy kikapcsoló
- L – fázisvezeték (fekete)  
N – nullavezeték (kék)  
PE – védővezeték (sárga-zöld)