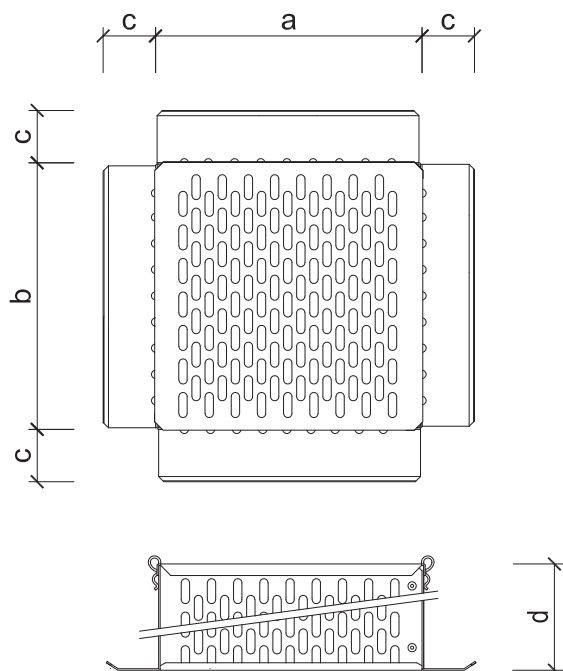


## TOPWET TWS és TWS C alumínium akna

### ALAPVETŐ ADATOK

<b>rendeltetés</b>	A kavics terhelőréteggel ellátott tetőkön védi a tetőösszefolyót, a javítási összefolyót, a toldatot, illetve a vízköpőt a kavicsok beesése ellen.
<b>anyag</b>	1,5 mm vastag alumínium
<b>terhelési osztály</b>	K3 – 300 kg
<b>tanúsítvány</b>	MSZ EN 1253-2:2015 – Víznyelők épületekben. 2. rész: Búzzár nélküli csapadéklevezetők és padlóösszefolyók
<b>gyártó</b>	TOPWET s.r.o. (kft.), székhelye: Csehország, 664 81 Ostrovačice, náměstí Viléma Mrštika 62.

### MŰSZAKI PARAMÉTEREK



#### Kavicsos tetőkön alkalmazható alumínium akna

Típus	Méretek [mm]			
	a	b	c	d
TWS 250x250x100	255	255	50	100
TWS 250x250x200	255	255	50	200
TWS 250x250x100 + TWSK	255	255	50	102
TWS 250x250x200 + TWSK	255	255	50	202
TWS C 250x150x100	253	153	50	100
TWS C 250x150x200	253	153	50	200
TWS C 250x150x100 + TWSK C	253	153	50	102
TWS C 250x150x200 + TWSK C	253	153	50	202