

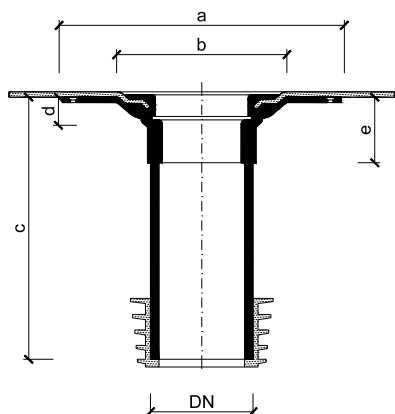


Javítási összefolyók TOPWET TW SAN

ALAPVETŐ ADATOK

rendeltetés	lapos tetők vízvezetése a meglévő összefolyóba vagy garatmentes csatornába való bekötéssel
anyag	az összefolyó háza: poliamid PA6, védőkosár: poliamid PA6, javítási tömítés – EPDM
integrált szigetelőgallér	BIT – SBS modifikált bitumenes szalag, PVC – lágyított PVC alapú fólia, TPO – termoplasztikus (flexibilis) poliolefin, EPDM – műkaucsuk fólia, PE – polietilén fólia, STE – vízszigetelő bevonathoz való csatlakoztatást biztosító gallér
szín	szürke
terhelési osztály	H 1,5
tanúsítvány	MSZ EN 1253-2:2015 – Víznyelők épületekben. 2. rész: Búzzár nélküli csapadéklevezetők és padlóösszefolyók
gyártó	TOPWET s.r.o. (kft.), székhelye: Csehország, 664 81 Ostrovačice, náměstí Viléma Mrštíka 62.
igazolások (megnevezése, száma, kelte, kiállítója, kiállítójának címe)	Bescheinigung Nr. 7313208z ze dne 8. 5. 2014, vydal TÜV Rheinland LGA Products GmbH, Dreikronenstraße 31, 97082 Würzburg

MŰSZAKI PARAMÉTEREK



Hőszigetelt tetőkön alkalmazható javítási összefolyók

Típus	Csatlakozó csőátmérő [mm]	DN	Méretek [mm]				
			a	b	c*	d	e
TW SAN 50	54-72	50	330	220	400	40	90
TW SAN 63	69-81	63	330	220	400	40	90
TW SAN 75	79-102	70	330	220	400	40	90
TW SAN 90	99-106	90	330	220	400	40	90
TW SAN 100	106-116	100	330	220	400	40	90
TW SAN 110	116-129	100	330	220	400	40	90
TW SAN 125	144-154	125	330	220	400	40	90
TW SAN 140	154-186	140	330	220	400	40	90
TW SAN 160	186-200	150	342	265	400	40	120

* megrendelésre akár 1500 mm ig meghosszabbíthatók