

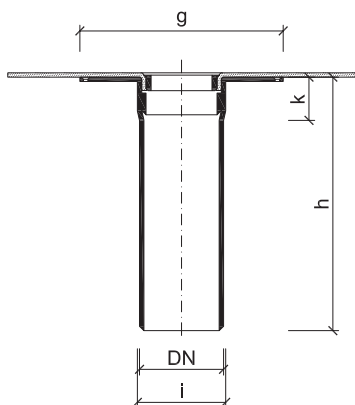


## Nem hőszigetelt tetőkön alkalmazható egyfalú meghosszabbított tetőösszefolyók TOPWET TWJ BZ

### ALAPVETŐ ADATOK

<b>rendeltetés</b>	lapos tetők, teraszok és erkélyek vízvezetése
<b>anyag</b>	az összefolyó háza: poliamid PA6, védőkosár: poliamid PA6
<b>integrált szigetelőgallér</b>	BIT – SBS modifikált bitumenes szalag, PVC – lágyított PVC alapú fólia, TPO – termoplasztikus (flexibilis) poliolefin, EPDM – műkaucsuk fólia, PE – polietilén fólia, STE – vízszigetelő bevonathoz való csatlakoztatást biztosító gallér
<b>szín</b>	fehér
<b>terhelési osztály</b>	H 1,5
<b>tanúsítvány</b>	MSZ EN 1253-2:2015 – Víznyelők épületekben. 2. rész: Búzzár nélküli csapadéklevezetők és padlóösszefolyók
<b>gyártó</b>	TOPWET s.r.o. (kft.), székhelye: Csehország, 664 81 Ostrovačice, náměstí Viléma Mrštika 62.

### MŰSZAKI PARAMÉTEREK



#### Egyfalú meghosszabbított tetőösszefolyók – hőszigetelés nélküli tetők

Típus	DN	Méreték [mm]			
		g	h	i	k
TWJ BZ 50	50	250	400	56	60
TWJ BZ 75	70	250	400	81	60
TWJ BZ 90	90	250	400	96	60
TWJ BZ 110	100	250	400	116	60
TWJ BZ 125	125	250	400	131	60

Az összefolyó egészen a garatjáig besüllyeszthető egy meglévő összefolyóba, csatornába vagy folyókába, de kisebb lesz a vízvezető kapacitása.

#### Mi a különbség a standard összefolyó és a BZ összefolyó között?

A BZ (= hőszigetelés nélküli) jelölésű összefolyók hőszigetetlen szerkezetek és folyókák esetén vagy javítások során használhatók, amikor az összefolyót egészen a garatjáig kell a csatornába, illetve nyílásba besüllyeszteni. A standard kivitelezéshez képest a BZ összefolyóknak kisebb a vízvezető kapacitásuk.