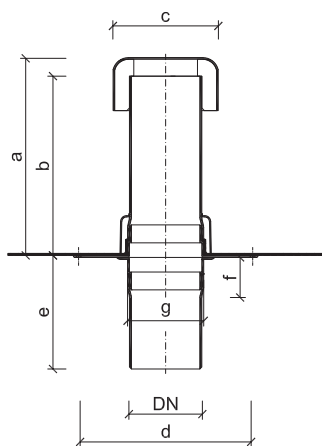


Csatornaszellőző TOPWET TWOP

ALAPVETŐ ADATOK

rendeltetés	a csatorna szellőztetése a lapos tetőn keresztül
integrált szigetelőgallér	BIT – SBS modifikált bitumenes szalag, PVC – lágyított PVC alapú fólia, TPO – termoplasztikus (flexibilis) poliolefin, EPDM – műkaucsuk fólia, PE – polietilén fólia, STE – vízszigetelő bevonathoz való csatlakoztatást biztosító gallér
szín	fehér, fekete
gyártó	TOPWET s.r.o. (kft.), székhelye: Csehország, 664 81 Ostrovačice, náměstí Viléma Mrštíka 62.

MŰSZAKI PARAMÉTEREK



Csatornaszellőző

Típus	DN	Kereszt- metszet [cm ²]	Méretek [mm]						
			a*	b*	c	d	e*	f	g
TWOP 50	50	15	360	332	110	250	200	60	56
TWOP 75	70	37	360	332	110	250	200	60	81
TWOP 110	100	85	360	332	160	250	200	60	116
TWOP 125	125	111	360	332	160	250	200	60	131

* megrendelésre akár 2000 mm ig meghosszabbíthatók