

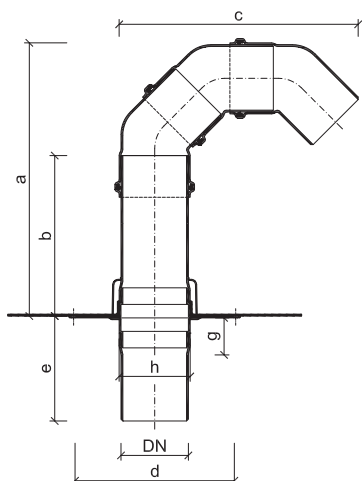


Kábelátvezetők TOPWET TWP

ALAPVETŐ ADATOK

rendeltetés	elektromos vagy más kábelek átvezetőjének beépítése
integrált szigetelőgallér	BIT – SBS modifikált bitumenes szalag, PVC – lágyított PVC alapú fólia, TPO – termoplasztikus (flexibilis) poliolefin, EPDM – műkaucsuk fólia, PE – polietilén fólia, STE – vízszigetelő bevonathoz való csatlakoztatást biztosító gallér
szín	fehér, fekete
pozární odolnost	Izzítószálas vizsgálat az IEC 60 695-2-11 szerint: 960 °C, UL Subject 94 V-2, nehezen gyulladó, önkioltó. A tűzállóságot a prágai Elektrotechnický zkušební ústav, s.p. (Elektrotechnikai Vizsgálóintézet, Állami Vállalat) vizsgálta, jegyzőkönyv száma: 402 891 – 01/01.
gyártó	TOPWET s.r.o. (kft.), székhelye: Csehország, 664 81 Ostrovačice, náměstí Viléma Mrštíka 62.

MŰSZAKI PARAMÉTEREK



Kábelátvezetők

Típus	DN	Kereszt- metszet [cm ²]	Méretetek [mm]						
			a*	b*	c	d	e*	g	h
TWP 50	50	15	450	332	260	250	200	60	56
TWP 75	70	37	480	332	310	250	200	60	81
TWP 110	100	85	520	332	400	250	200	60	116
TWP 125	125	111	545	332	440	250	200	60	131

* megrendelésre akár 2000 mm ig meghosszabbíthatók